

Golvdon PW1



Golvdon PW1 är lämpliga för typer av lokaler som telerum, datacentraler osv – överallt där golvzonen måste ha en bra ventilation. Donen har bra förmåga att tillföra luft till anläggningen och det gör att luftströmningen snabbt uppnår en stabil temperatur. PW1 passar bra för kylning och ventilering av elektroniska utrustningar och andra apparater som står på golvet.

Under de senaste åren har antalet anläggningar med dubbla golv ökat, vilket gör det enkelt att installera olika anordningar i utrymmet mellan de två golven. Det övre golvet byggs upp med plattor av standardstorlek som tillverkas av mekaniskt och termiskt hållfast material.

Donen som monteras i golvplattorna tillförs luft direkt från utrymmet mellan golven, med hjälp av flexibla kanaler direkt från ventilationssystemet eller via anslutningslådor. Spridarna är tillverkade av mekaniskt hållfast plast som gör att hela golvytan kan utnyttjas, utan några svaga punkter. Materialet är icke brännbart och uppfyller brandsäkerhetskraven. Normalt levereras donen i grå färg RAL 7040, men kan på begäran levereras i annan färg.

Snabbval

Nominell diameter, ØDN	Luftflöde		Tilluftstemperatur, °C	Max temperaturdifferens $t_{\text{till}} - t_{\text{från}}$, K	Max belastning, kg
	l/s	m ³ /h			
200	15,3 - 48,6	55 - 175	17 - 31	±10	550

I lokaler där många människor ständigt uppehåller sig är max luftflöde $q_{\text{till}} = 33,3 \text{ l/s}$ (120 m³/h).

Produktfakta

Golvdon PW1

Monteras i datagolv direkt i golvplattorna

Används för kylning av elektronisk utrustning

Utfört av mekaniskt hållfast plast vilken uppfyller brandsäkerhetskraven

VVS AMA-kod

QMC.3 Deplacerande tilluftsdon monterade i golv.

Produktkod exempel:

Golvdon PW1-C-R-B-SK-D-0.

Golvdon med fixeringsring, monteringsstos och intagsdel.

Donet är försett med en oisolerad anslutningslåda med regler-spjäll. Donet har färgen RAL 7040.

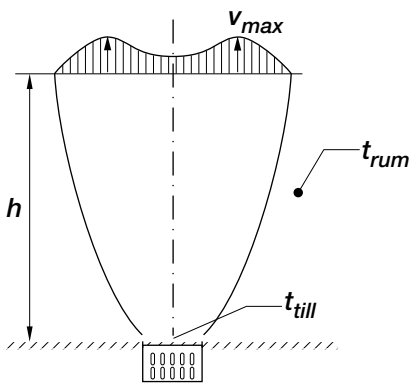
Projektering

Projektering

Vid maximalt luftflöde och vid kylningsfunktion är skillnaden mellan tilluftstemperaturen t_{till} och rumstemperaturen t_{rum} inom området från 1,1 till 1,7 m mindre än 1°C.

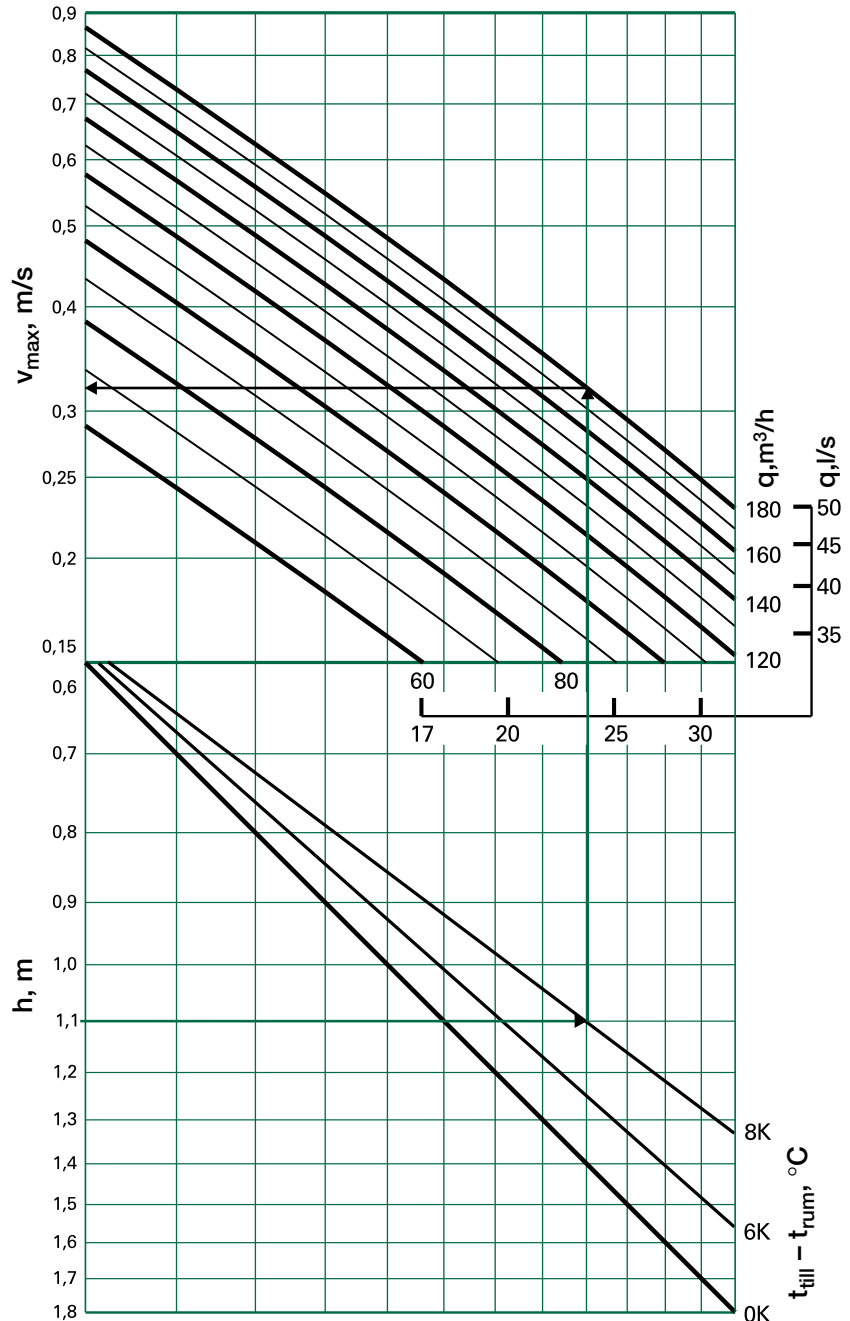
Det innebär att flödet i början tillför mycket av den omgivande luften och efter inblandning utjämnar dess temperatur gradvis lokalens lufttemperatur.

För att åstadkomma renare luft kan man placera löstagbara filterpatroner i spridarens korg. Tryckfallet ökar då och detta måste man ta hänsyn till när luftbehandlingsaggregatet projekteras.



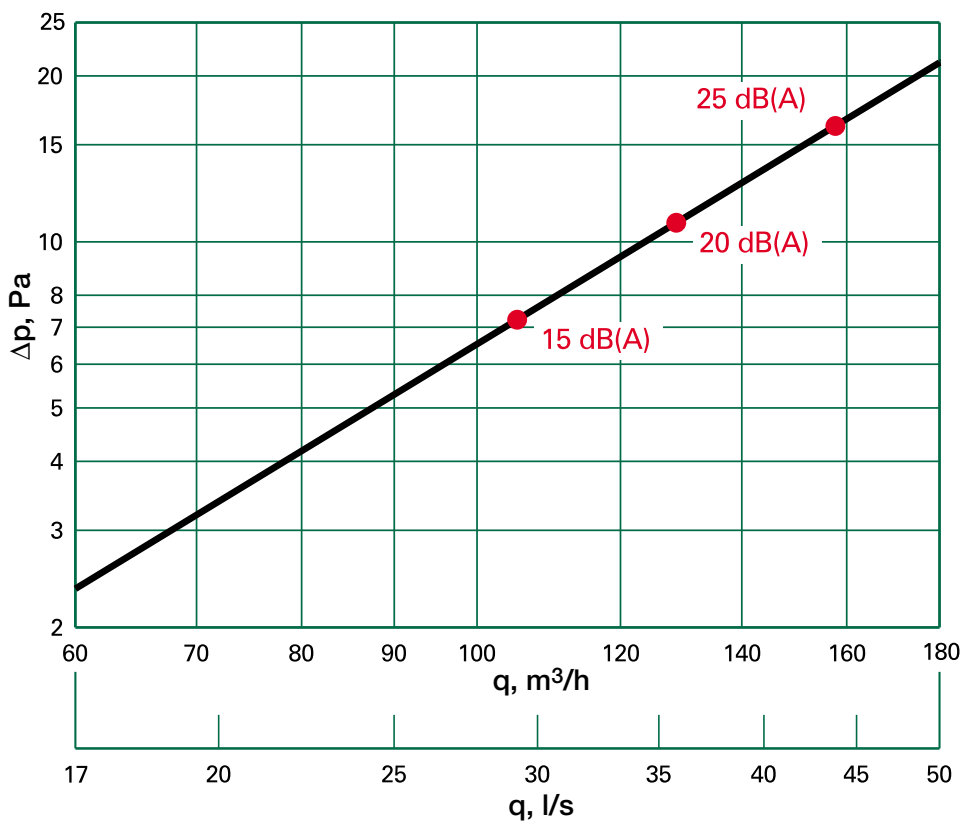
Beteckningar

v_{max}	lufthastighet på avståndet x	m/s
h	flödesområde	m
t_{till}	tilluftstemperatur	°C
t_{rum}	rumstemperatur	°C



Luftflöde, tryckfall, ljudnivåer, ljuddämpning

PW1-200 – tryckfall och ljudnivå



Ljudeffektsnivå

PW1	Korrektion av ljudnivå K _{ok} i dB vid oktavband, medelfrekvens (Hz)							
	63	125	250	500	1000	2000	4000	8000
200	14	9	8	2	-3	-10	-16	-27

Ljudeffektsnivåerna vid olika oktavband erhålls genom att räkna samman ljudtrycksnivån L_{A10} , dB(A), från diagrammet ovan, och oktavbandens korrektioner K_{ok} i tabellen med hjälp av följande formel:

$$L_W = L_{A10} + K_{ok}$$

I ovanstående diagram är ljudnivåerna i dB(A) angivna för ett referensrum med 10 m² rumsabsorption, vilket motsvarar 4 dB rumsdämpning.

Beteckningar

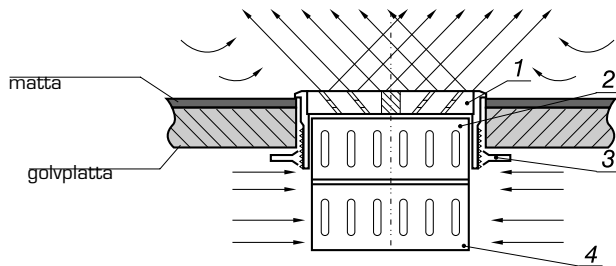
q	luftflöde	l/s, m ³ /h
Δp	tryckfall	Pa
L _{A10}	ljudtrycksnivå med en rumsdämpning av 4 dB (10 m ² rumsabsorptionsarea)	dB(A)
L _W	ljudeffektsnivå	dB
K _{ok}	oktavbandskorrektion	dB
ΔL	ljuddämpning från kanalen till rummet	dB

Ljuddämpning

PW1	Ljuddämpning i dB vid oktavband, medelfrekvens (Hz)							
	63	125	250	500	1000	2000	4000	8000
200	14	8	6	4	3	4	4	6

Produktbeskrivning, mått

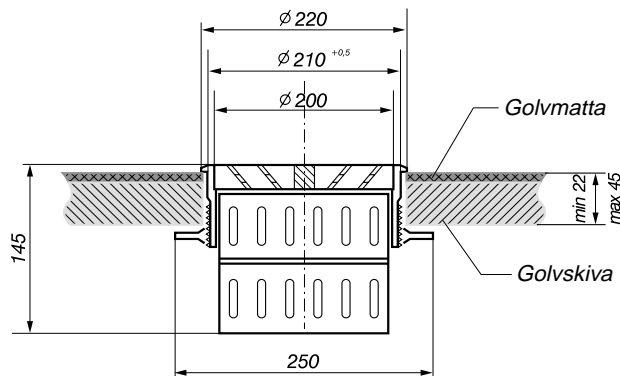
Produktbeskrivning



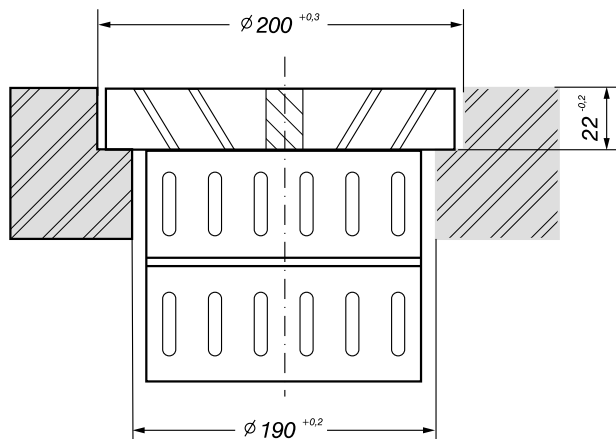
En donsats består av följande komponenter;

1. don
2. fixeringsring
3. monteringsstos
4. intagsdel

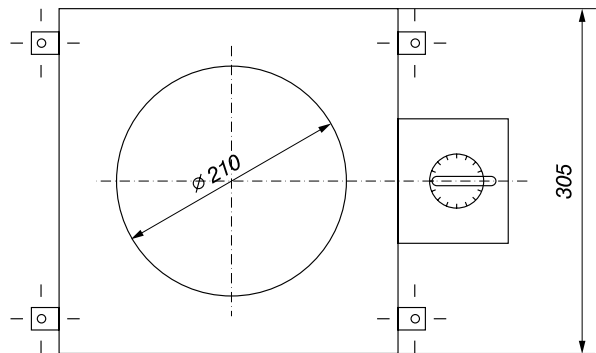
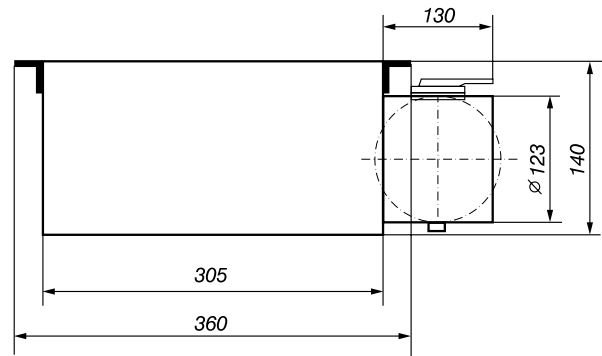
Mått Golvdon PW1



Obs! Nödvändig håltagning i golvplatta = $\text{Ø}210^{+0,5}$

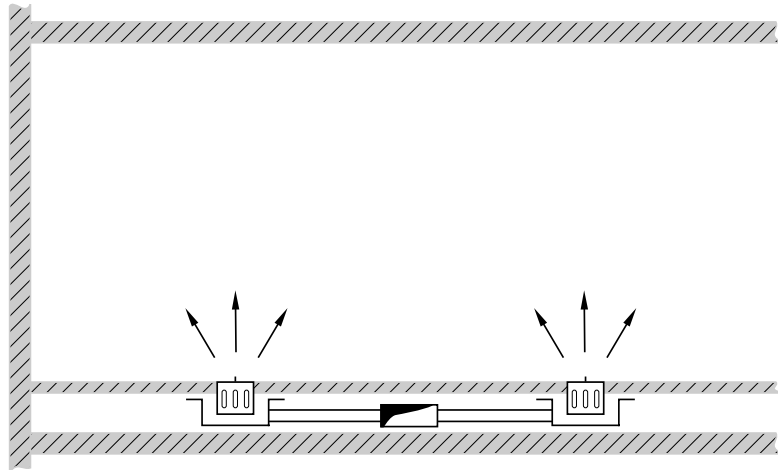


Anslutningslåda

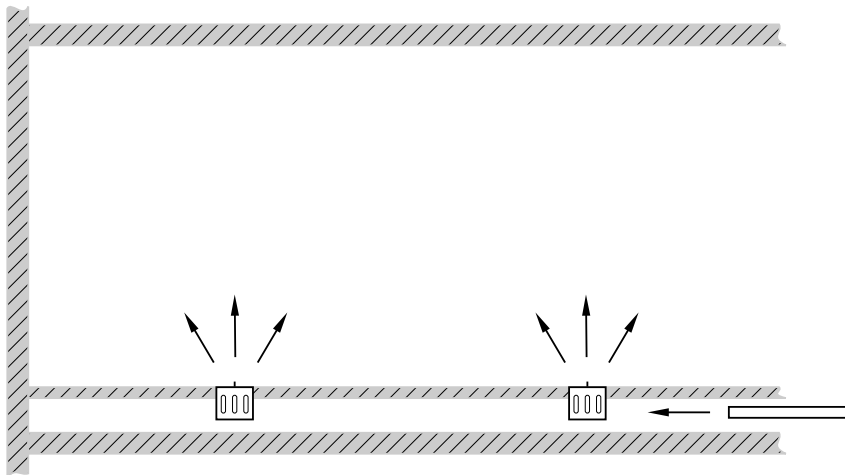


Installationsexempel

Installationsexempel



Spridarna ansluts till tilluftskanal via anslutningslådor.



Luft trycks in i utrymmet mellan golven; tilluften åstadkoms genom ett statiskt tryck.

Beskrivningstext, produktkod

Beskrivningstext

Golvdon PW1 för montering i golvplatta av Fläkt Woods fabrikat med/utan anslutningslåda med/utan regler-spjäll.

Produktkod

Golvdon

PW1-a-b-c-d-e-f

Donutförande

0 = utan fixeringsring

C = med fixeringsring

0 = utan monteringsstos

R = med monteringsstos

0 = utan intagsdel

B = med intagsdel

Anslutningsalternativ

0 = anlutningslåda utan reglerspjäll

D = anlutningslåda med reglerspjäll

0 = utan anslutningslåda

P = med anslutningslåda

0 = anlutningslåda utan isolering

I = anlutningslåda med isolering