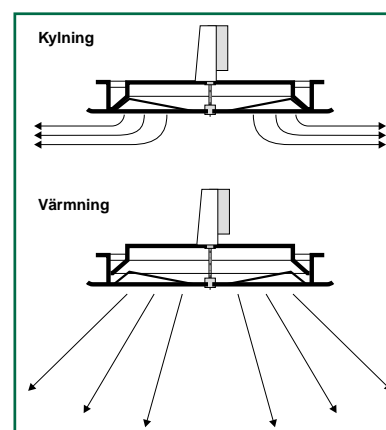


Virvelluftspridare NWPplus



Virvelluftspridare NWPplus, vilken är en takluftspridare med integrerad anslutningslåda, är lämplig i lokaler som kontor, hotell, sjukhus, restauranger, konferensrum och andra anläggningar där bra värmekomfort krävs.

Spridaren NWPplus har en unik funktion som gör att spridningsbilden kan ställas in från horisontellt till vertikalt.

Denna egenskap gör donet mycket användbart för snabb uppvärmning. När luftflödesmönstret har ställts in till vertikalt stiger temperaturen i lokalen cirka sex gånger snabbare än normalt. Detta innebär att en bra värmekomfort kan återställas på mycket kort tid efter ett avbrott.

Ändring av luftflödesmönstret från vertikalt och tillbaka till horisontellt sker när en styrsignal ges till ställdonet i spridaren. Vi rekommenderar att det automatiska spridarstyrdonet från Fläkt Woods används.

Virvelluftspridare NWPplus har ett luftflödesområde mellan 17 - 342 l/s (60 - 1 230 m³/h).

Spridaren levereras med anslutningslåda inkl ett elektriskt ställdon för reglering av spridningsbilden. Som standard är anslutningslådan försedd med reglerspjäll och mätuttag för luftflödesmätning. På begäran kan ventilationslådan isoleras med ljuddämpande material.

NWPplus-don kan som tillbehör förses med en frontpanel på 594 x 594 mm eller en panel som är anpassad för montering i undertak. Det automatiska styrdonet RNP-1 för Master/slave finns som tillbehör.

Snabbval

Donstorlek	Luftflöde		Installationshöjd över golv, m	Ljudnivå L _{A10} , dB(A)
	l/s	m ³ /h		
NWPplus-160	17 - 61	60 - 220	2,4 - 4,7	22 - 44
NWPplus-180	21 - 83	75 - 300	2,4 - 5,4	20 - 45
NWPplus-250	39 - 133	140 - 480	2,7 - 6,0	26 - 47
NWPplus-315	56 - 194	200 - 700	2,7 - 6,7	20 - 46
NWPplus-355	111 - 267	400 - 960	2,9 - 6,9	25 - 42
NWPplus-400	139 - 342	500 - 1230	2,9 - 8,7	25 - 46

Produktfakta

Virvelluftspridare NWPplus

Avsedd att monteras i tak
Har integrerad anslutningslåda
Omställbar spridningsbild
Lämplig för snabb uppvärmning av lokal
Brett flödesområde
Kan på begäran levereras i många RAL-kulörer

VVS AMA-kod

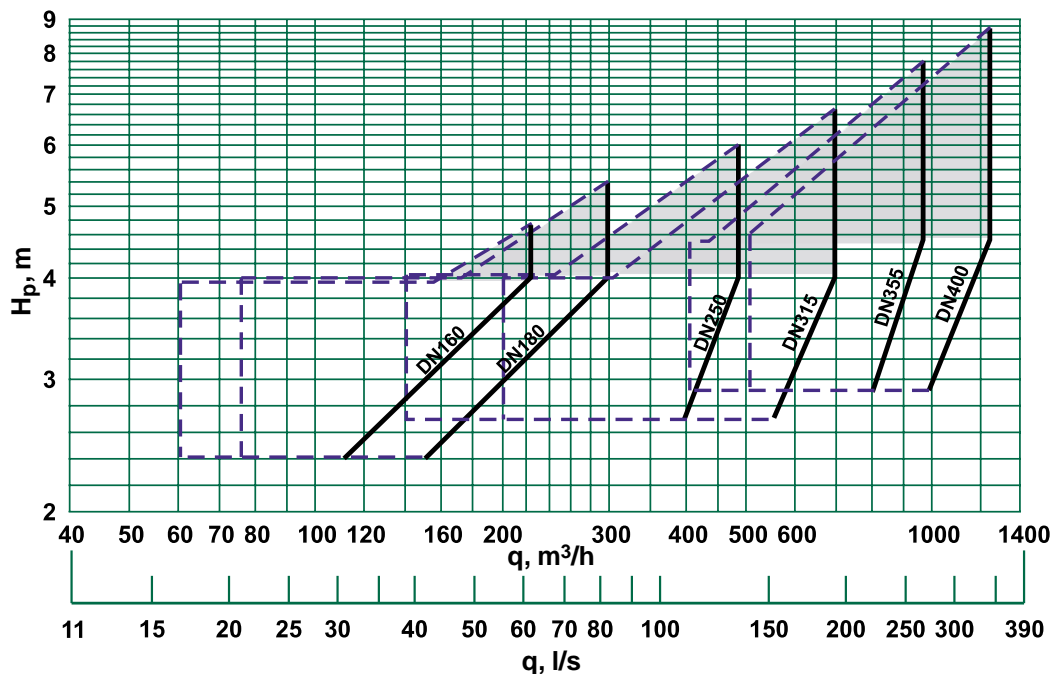
QMC.1 Tilluftsdon för takmontage

Produktkod exempel:

Virvelluftspridare NWPP-250-0-SKA-1-D-9010. Don med storlek 250 i runt utförande, med integrerad ljudisolerad anslutningslåda som har inbyggd mätfunktion. Spridaren är lackerad i kulör RAL 9010.

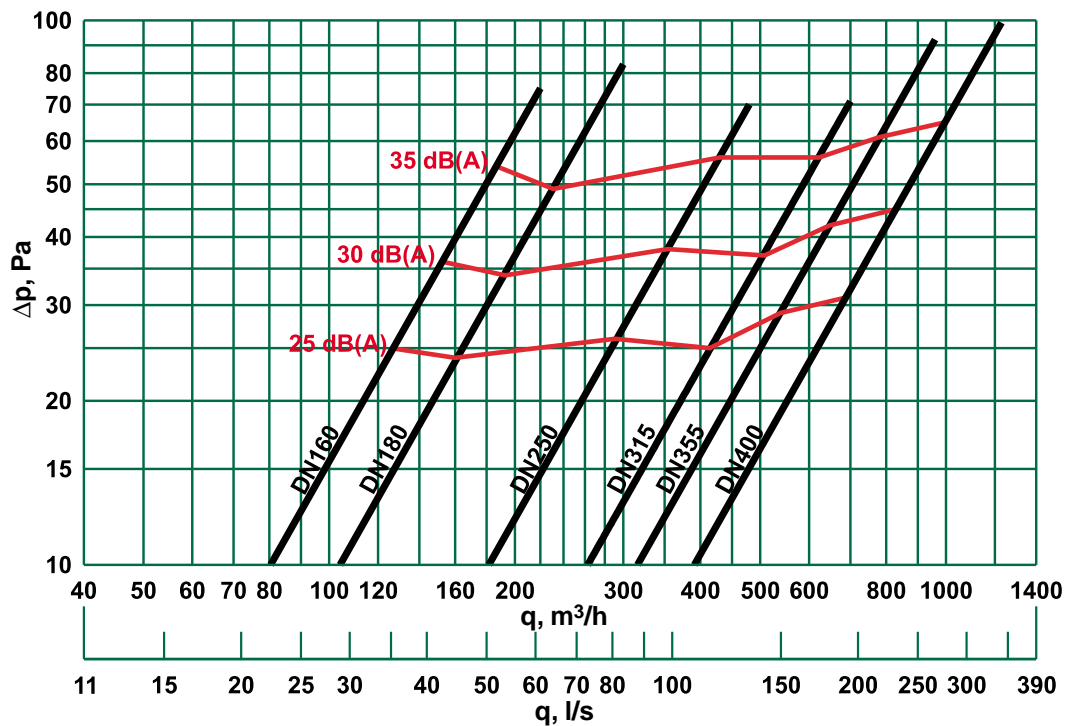
Luftflöde, tryckfall, ljudnivå

Översiktsdiagram - arbetsområde



H_p = spridarens installationshöjd (höjd över golvet).

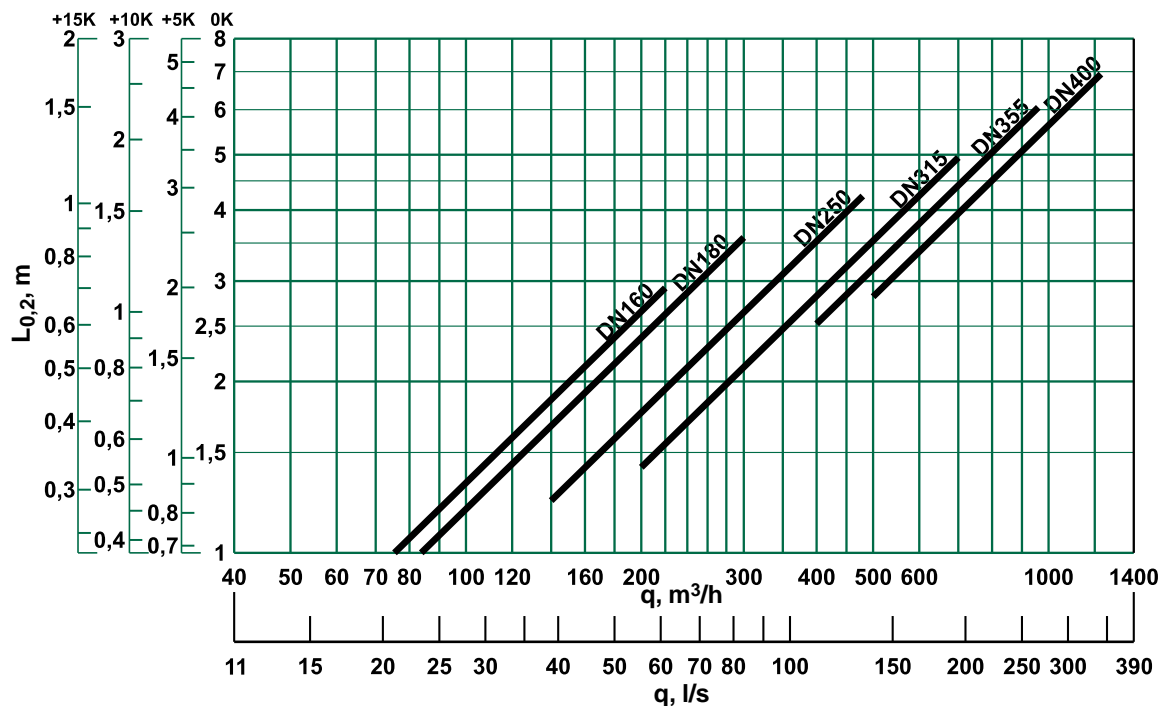
Tryckfall och ljudnivå



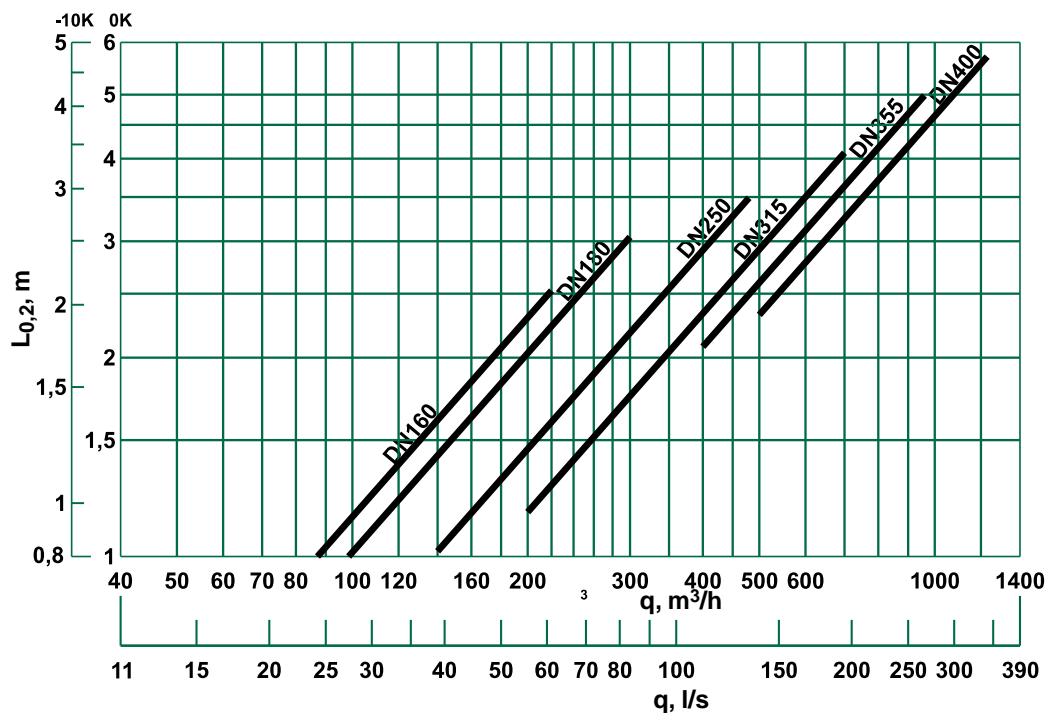
I ovanstående diagram är ljudnivåerna i dB(A) angivna för ett referensrum med 10 m² rumsabsorption, vilket motsvarar 4 dB rumsdämpning.

Luftflöde, kastlängd

Kastlängd för vertikal luftspridning – Uppvärmningsfunktion



Kastlängd för horisontell luftspridning – Kylningsfunktion



Max temperaturskillnad vid kylning: $\Delta t_k = -12$ K

Max temperaturskillnad vid uppvärmning (horisontellt flöde): $\Delta t_v = +5$ K

Max temperaturskillnad vid uppvärmning (vertikalt flöde): $\Delta t_v = +15$ K

Ljuddata, avstånd mellan två don

Beteckningar

q	luftflöde	l/s, m ³ /h
Δp_t	totaltryckfall	Pa
L ₀₂	kastlängd	m
L _{A10}	ljudtrycksnivå med en rumsdämpning av 4 dB (10 m ² rumsabsorptionsarea)	dB(A)
L _W	ljudeffektsnivå	dB
K _{ok}	oktavbandskorrektion	dB
ΔL	ljuddämpning från kanalen till rummet	dB

Ljudeffektsnivå

Storlek	Korrektion av ljudnivå K _{ok} i dB vid oktavband, medelfrekvens (Hz)							
	63	125	250	500	1000	2000	4000	8000
160	14	13	8	2	-8	-13	-19	-21
180	14	13	5	2	-6	-9	-15	-22
250	13	12	8	1	-5	-10	-16	-25
315	13	12	7	2	-3	-11	-17	-24
355	14	13	6	0	-3	-7	-13	-22
400	13	12	8	2	-6	-10	-16	-24

Ljudeffektsnivåerna vid olika oktavband erhålls genom att räkna samman ljudtrycksnivån L_{A10}, dB(A), och oktavbands korrektioner K_{ok} i tabellen med hjälp av följande formel:

$$L_W = L_{A10} + K_{ok}$$

Korrektion K_{ok} är medelvärdet för användningsområdet av NWPplus.

Ljuddämpning

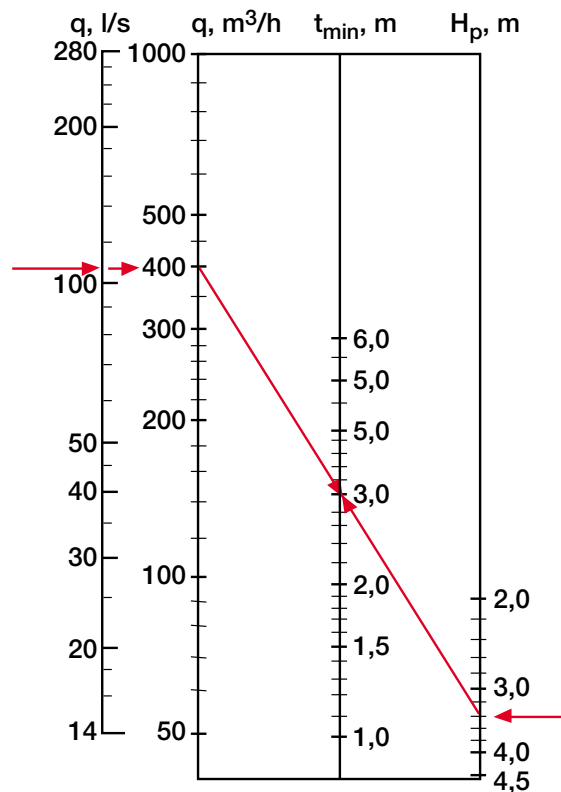
Don med oisolerad anslutningslåda

Storlek	Ljuddämpning i dB vid oktavband, medelfrekvens (Hz)							
	63	125	250	500	1000	2000	4000	8000
160	0	4	2	9	6	4	3	3
180	1	1	4	6	7	3	1	0
250	2	4	4	9	5	4	4	1
315	1	4	4	11	7	2	3	0
355	3	2	3	7	4	4	3	1
400	3	2	2	6	8	4	3	2

Don med isolerad anslutningslåda

Storlek	Ljuddämpning i dB vid oktavband, medelfrekvens (Hz)							
	63	125	250	500	1000	2000	4000	8000
160	0	5	4	13	8	8	9	9
180	1	1	7	10	11	7	7	8
250	2	5	5	13	10	10	9	9
315	1	5	7	15	12	6	9	8
355	3	3	6	8	6	9	9	7
400	3	2	4	7	10	9	10	7

Avstånd mellan två don

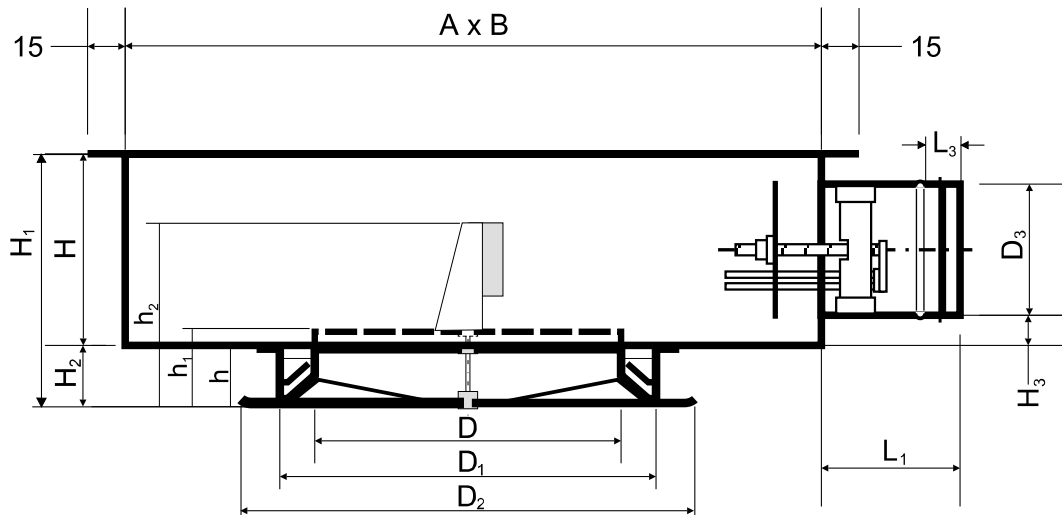


Exempel

Totalt luftflöde, q _{tot}	24 000 m ³ /h
Höjd över golvet, H _p	3,4 m
Nominell diameter, DN	250 mm
Antal spridare, n	60 st
Luftflöde per spridare	400 m ³ /h
Avstånd mellan spridare, t _{min}	3,0 m
Rekommenderad max temperaturskillnad vid uppvärmning (vertikalt flöde), Δt_v	+9° K

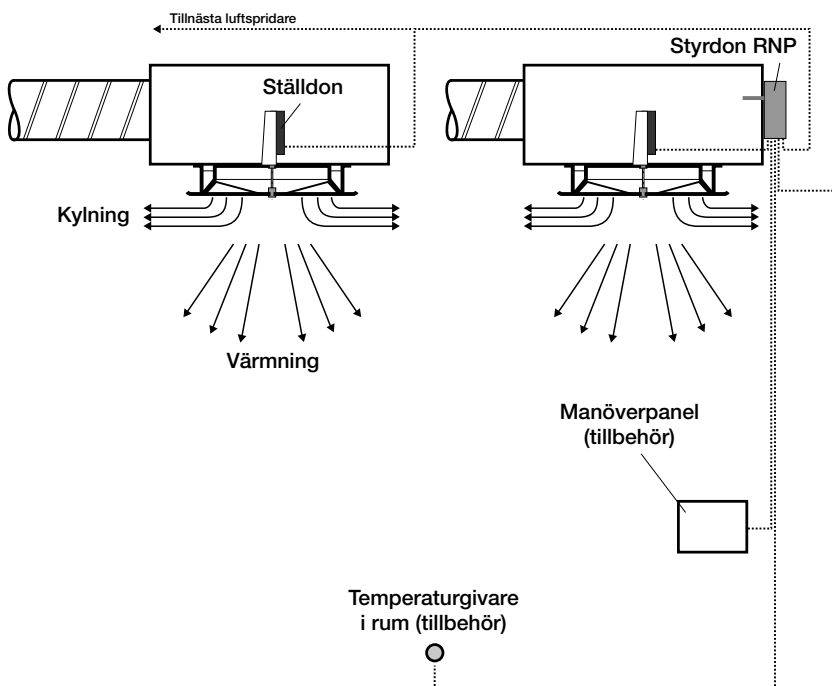
Mått och vikt, driftslägen, el- och reglerutrustning

Mått och vikt

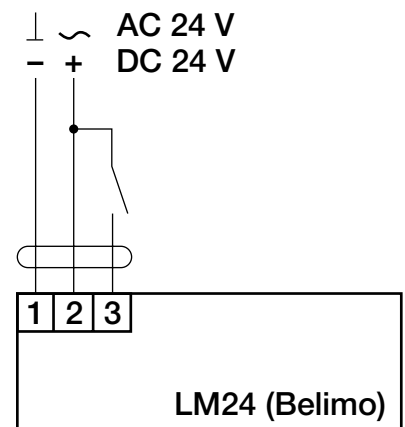


Storlek	DN	A	B	D	D1	D2	D3	L1	L3	H	H1	H2	H3	h	h1	h2
160	160	390	390	159	204	240	125	90	30	250	325	75	63	40	65	225
180	180	390	390	179	228	270	160	90	30	250	325	75	46	42	67	227
250	250	490	490	249	312	375	200	90	40	250	325	75	36	45	70	230
315	315	580	580	314	390	470	250	100	40	250	325	75	14	55	80	240
355	355	640	640	354	438	530	250	100	40	300	378	78	26	55	80	240
400	400	720	720	399	492	600	315	100	60	350	430	80	18	60	85	245

Master/Slave-koppling med hjälp av styrdon RNP



Kopplingschema ställdon

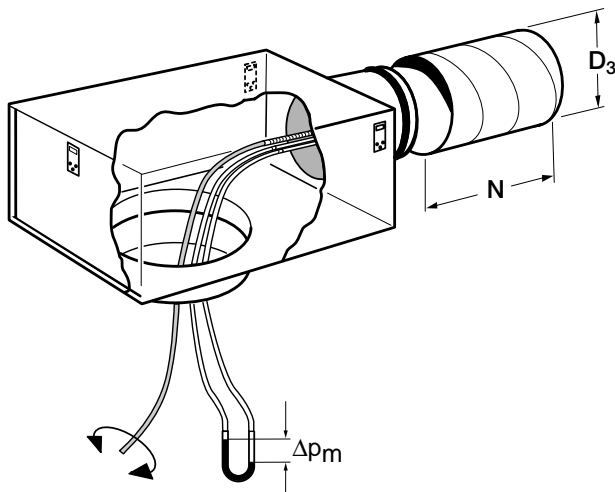


Matningsspänning	24 V VAC ±20% (50 /60 Hz) 24 V VDC ±10%
Effektförbrukning	2 W
Anslutningskabel	3 x 0,75 mm ²

Reglering, beskrivningstext, produktkod

Injustering

$q = k$	p_m	$q = 3,6k$	p_m
(l/s)	(Pa)	(m ³ /h)	(Pa)



ØD3, mm	k	Nmin, mm
125	13,0	500
160	25,3	500
200	38,0	500
250	63,5	750
315	97,0	750

Beskrivningstext

Virvelluftspredare NWPplus för montering i tak av Fläkt Woods fabrikat i storlek, t ex 250 med isolerad anslutningslåda med inbyggd flödesmätningfunktion och elektriskt ställdon.

Produktkod

Virvelluftspredare **NWPP-aaa-0-ccc-d-e-ffff**

Storlek _____
160, 180, 250, 315, 355, 400

Utförande _____
0 = rund

Anslutningstyp _____
SKA = med anslutningslåda

Typ av anslutningslåda _____
0 = utan isolering
1 = med ljuddämpande isolering

Mätfunktion i anslutningslåda _____
D = med mätspjäll

Spredarens färg (anges med RAL-kulör) _____

Tillbehör

Täckplatta 594 x 594 mm
Styrdon RNP