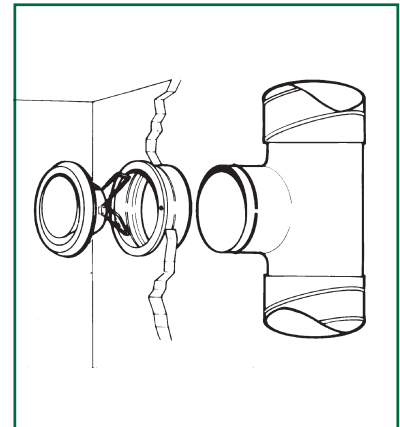


Kontrollventil KGEB



Kontrollventil KGEB är en mönsterskyddad ventil som kan användas i alla typer av anläggningar. Ventilen kan monteras i vägg eller tak, och dess flöde är enkelt att ställa in. KGEB har låg ljudalstring vid högt tryckfall samt mycket stor egendämpning.

Snabbval

Don Storlek	Anslutning- alternativ	Luftflöde l/s (m ³ /h) vid ljudnivå		
		25 dB	30 dB	35 dB
KGEB-100	T-stycke	16	19 (68)	23
	Rak stos	20	24 (86)	27
	Vinkelstos	14	16 (58)	19
KGEB-125	T-stycke	22	25 (90)	28
	Rak stos	29	34 (122)	38
	Vinkelstos	16	20 (72)	23
KGEB-160	T-stycke	42	50 (180)	58
	Rak stos	47	55 (198)	64

Produktfakta

Kontrollventil KGEB

Låg ljudalstring vid högt tryckfall
 Stor egendämpning
 Både för nyinstallation och ROT-projekt

VVS AMA-kod

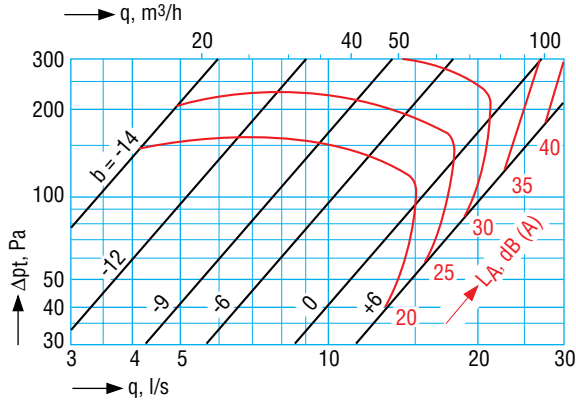
QME.1 Frånluftsdon för väggmontage
 QME.2 Frånluftsdon för takmontage

Produktkod exempel:

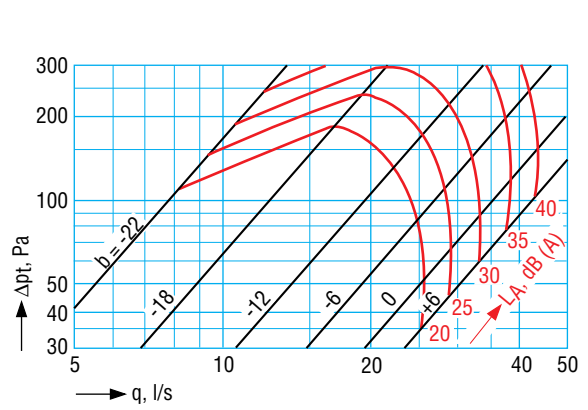
Frånluftsventil KGEB-100
 Vinkelstos KGEZ-43-100-080
 Fästram KGEZ-20
 Rörstos – påskjutbar KGEZ-05-100

Luftflöde, tryckfall, ljudnivå

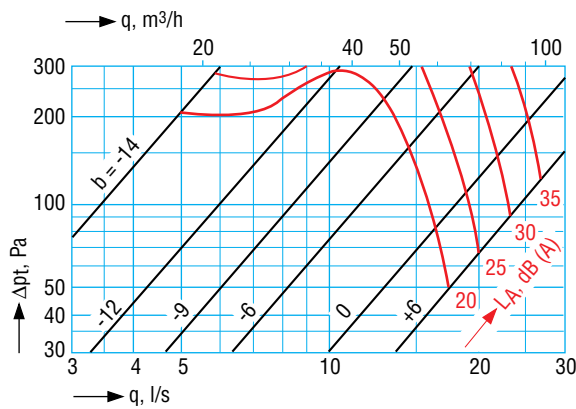
Storlek 100 med T-stycke



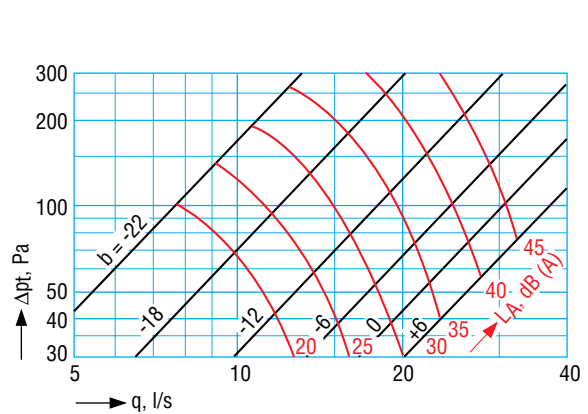
Storlek 125 med rak stös



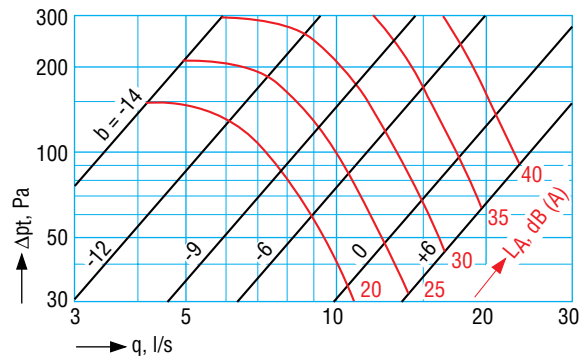
Storlek 100 med rak stös



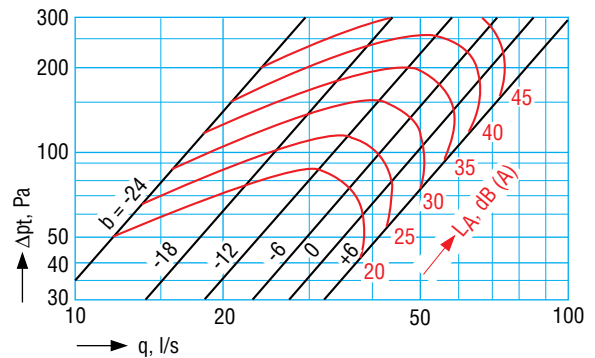
Storlek 125 med vinkelstös



Storlek 100 med vinkelstös



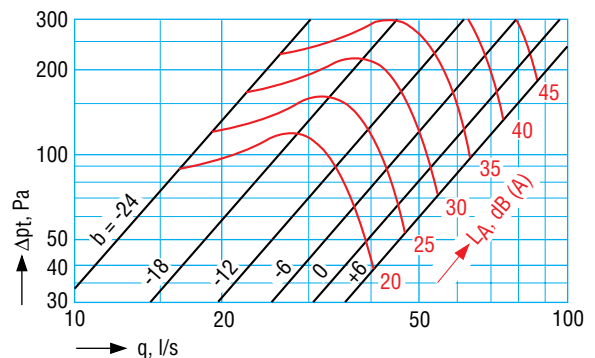
Storlek 160 med T-stycke



Storlek 125 med T-stycke



Storlek 160 med rak stös



Ljuddata, mått och vikt

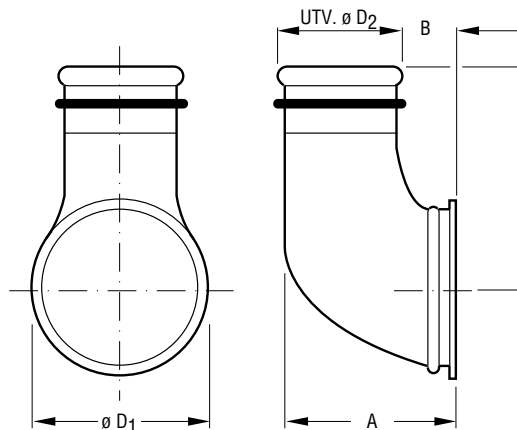
Ljudeffektsnivå

Storlek KGEB	Korrektion av ljudnivå i dB vid							
	63	125	250	500	1000	2000	4000	8000Hz
100	10	6	5	1	-2	-4	-7	-12
125	17	2	3	-1	-1	-4	-8	-12
160	18	4	3	0	1	-4	-12	-14

Ljuddämpning

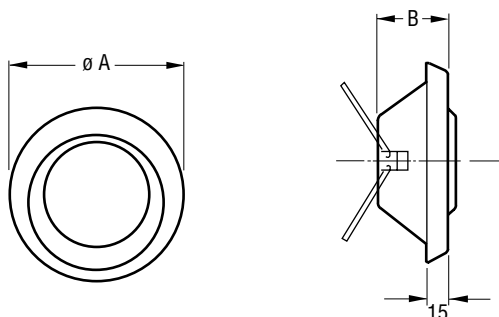
Storlek KGEB	Anslutningsdon	Ljuddämpning i dB vid							
		63	125	250	500	1000	2000	4000	8000 Hz
100	KGEZ-01-10	25	22	21	20	14	18	9	10
	KGEZ-05-10	25	22	21	20	14	18	9	10
	KGEZ-43-10	30	27	23	17	16	19	12	13
125	KGEZ-01-12	24	20	17	15	11	12	7	7
	KGEZ-05-12	24	20	17	15	11	12	7	7
	KGEZ-43-12	29	25	19	12	13	13	10	10
160	KGEZ-01-16	22	18	16	12	14	10	9	8
	KGEZ-05-16	22	18	16	12	14	10	9	8

Vinkelstos KGEZ-43



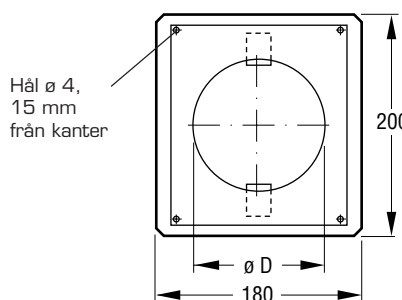
Storlek	A	B	C	D_1	D_2	Vikt, kg
100-080	120	39	148	125	79,3	0,4
100-100	140	39	98	125	99,3	0,4
125-100	146	45	120	140	99,3	0,5

Mått- och viktuppgifter



Storlek	A	B	Vikt, kg
100	130	45	0,3
125	155	56	0,4
160	190	65	0,6

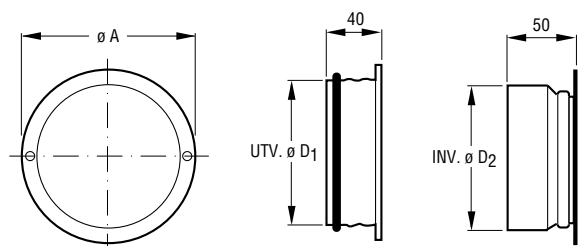
Fästram KGEZ-12



Storlek	D	Vikt, kg
100	100	0,2
125	118	0,2

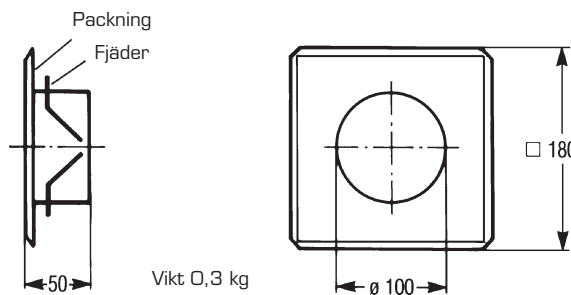
Används där äldre ventiltyper ersätts med KGEB-100 resp. KGEB-125.

Stos KGEZ-01, iskjutbar/KGEZ-05, påskjutbar



Storlek	A	D_1	D_2	Vikt, kg	Håltagning ¹⁾
100	125	99,3	100	0,10	$\varnothing 110$
125	150	124,3	125	0,10	$\varnothing 135$
160	185	159,3	160	0,16	$\varnothing 170$

Fästram KGEZ-20



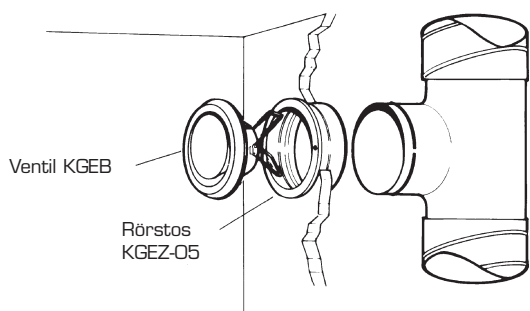
Används där äldre ventiltyper KGD ersätts med KGEB-100 eller KGFC-1-010.

Installation, injustering, produktkod

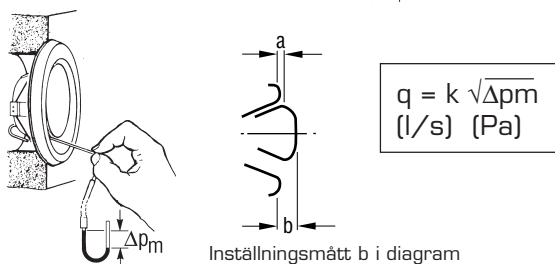
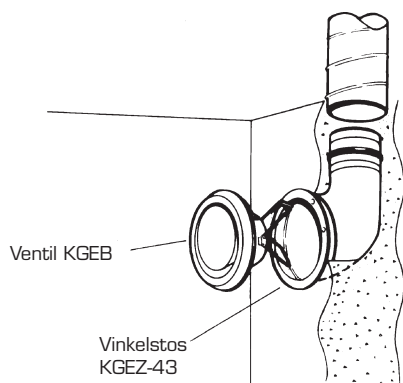
Installation, injustering och skötsel

Anvisningar för installation, injustering och skötsel finns utförligt beskrivna i vår tekniska instruktion SESVP 3729, som bipackas varje produkt. Instruktionen finns även tillgänglig på Internet www.flaktwoods.com.

Ventil KGEB ansluten till rak stos

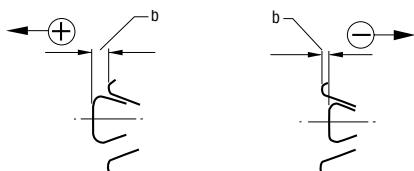


Ventil KGEB ansluten till vinkelstos



Storlek	Inställningsläge "b"	-11	-9	-6	0	+6	+9
100	k-faktor	0,39	0,56	0,82	1,36	1,9	2,2
	Inställningsläge "b"	-22	-18	-12	-6	0	+6
125	k-faktor	0,88	1,3	1,8	2,4	2,9	3,4
	Inställningsläge "b"	-24	-18	-12	-6	0	+6
160	k-faktor	1,8	2,5	3,9*	4,6*	5,4*	5,0

* gäller för KGEB producerad efter 2003.01.01



Utförande och funktion

Kontrollventil KGEB är en mönsterskyddad ventil som kan användas i alla typer av anläggningar. Ventilen kan monteras i vägg eller tak, och dess flöde är enkelt att ställa in.

KGEB har låg ljudalstring vid högt tryckfall samt mycket stor egendämpning. Ventilen har tillbehör som är anpassade till olika installationsfall.

För ROT-anläggningar passar ventil storlek 12 respektive 16 i äldre KGEZ-stosar i motsvarande storlek.

Material och ytbehandling

Donet är tillverkat av varmförzinkad stålplåt, SS 1151 och uppfyller miljöklass M2 enligt VVS AMA 98.

Donen är pulverlackerade vilket ger hög ytfinish och god slag- och reptålighet. Standardfärg Vit NCS S 0502-Y, glans 30 vilket motsvarar RAL-9010.

Tekniska data och dimensionering

För fullständig dimensionering hänvisar vi till produktvalsprogrammet WinDon. Detta program finns på vår CD eller på Internet www.flaktwoods.com.

VVS-AMA kod

QME.1 Frånluftsdon för väggmontage

QME.2 Frånluftsdon för takmontage

Förpackning

Levereras normalt i kartong innehållande 10 st.

Beskrivningstext

Kontrollventil KGEB av Fläkts fabrikat i storlek t.ex. 10 med stos/rörstos/vinkelstos.

Produktkod

Kontrollventil KGEB-aaa

Storlek _____
100, 125, 160

Stos – iskjutbar KGEZ-01-bb

Rörstos – påskjutbar KGEZ-05-bbb

Storlek _____
100, 125, 160

Fästram (för ROT-objekt) KGEZ-12-bbb

Storlek _____
100, 125

Fästram (för KGD-ramar) KGEZ-20

Vinkelstos KGEZ-43-bbb-ccc

Storlek _____

Anslutningsdimension i cm mot spridare – mot kanal:
100-080, 100-100, 125-080, 125-100