

## Jethette

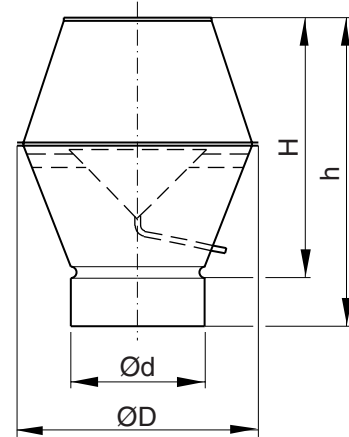
## HN

Register  
Allment  
Safe  
Silencer  
Damper  
Målespøld  
Rekt  
isol  
Transfer  
Øvrige

HN



### Dimensjoner



### Beskrivelse

Jethette for utblåsning over tak. Godt tilpasset til både industri- og komfort ventilasjon. Luften kastes ut med oppadgående stråle. På denne måten unngås forurensing av luften i jethettens omgivelse samt forurensing av takflaten rundt jethetten. Utblåsningen er så effektiv at man uten videre kan montere friskluftinntaket i umiddelbar nærhet av hetten.

Jethetten produseres i galvanisert stålplate og kan på bestilling også produseres i andre materialer, slik som rustfritt stål og plattbelagte plater i ulike farger. Den er utstyrt med nett i åpningen og en innvendig kjegle for oppsamling av snø og regnvann, som gjennom en slange ledes ut av hetten. Slangen tåler temperaturer mellom -45 og +65°C.

Jethetten er utstyrt med flensanslutning som inkluderer en motflens. Jethetten kan på bestilling leveres med ønsket anslutning.

For å beskytte nettet i åpningen leveres jethetten med en transportsikring. Denne skal tas bort før hetten tas i bruk.

Som spesial kan hetten leveres med fire forankringsbøyler.

Ød nom	ØD mm	H mm	h mm	m kg
80	130	160	310	0,66
100	180	220	360	0,96
125	225	240	380	1,26
160	280	340	475	1,95
200	345	420	555	2,92
250	430	505	640	4,31
315	550	620	755	6,75

### Bestillingseksempel

	HN	315
Produkt		
Dimensjon Ød		