

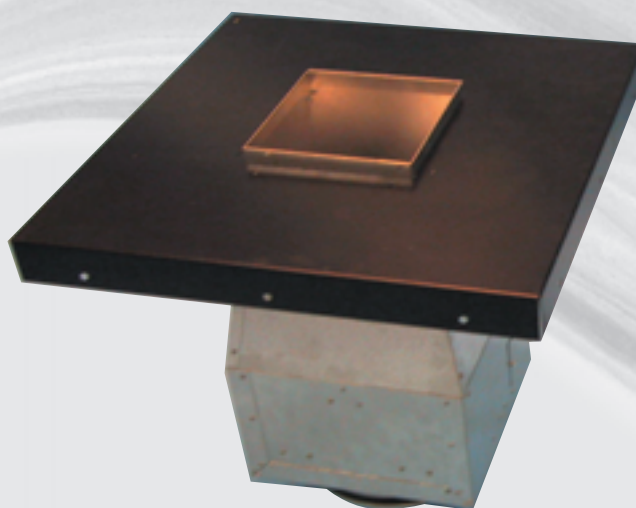
## JTA-1 – JTA-2

### Jethette



#### JTA-1

- Lang kastelengde
- Liten støygnerering
- Romslig fotplate, D + 300
- Leveres med selvlukkende spjeld



#### JTA-2

- Nedsenkbar utførelse med dreneringsuttak
- Større kapasitet enn JTA-1

## ANVENDELSE

Jethette type JTA-1 benyttes til avkast over tak, primært for anslutning til spirokanal og hvor det stilles krav til lang kastelengde og lavt støynivå. I takoppbygg er også anslutning med kvadratisk kanal mulig.

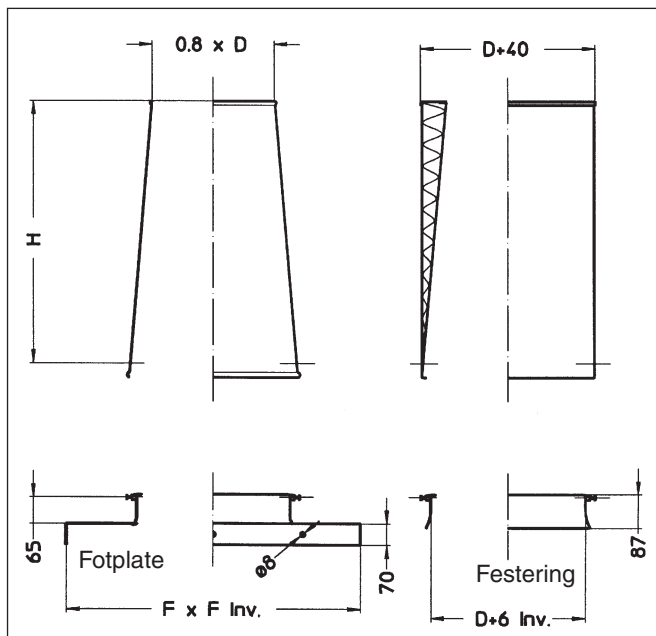
## UTFØRELSE

JTA-1 leveres i 10 dimensjoner, tilpasset spirokanaler f.o.m. Ø160 t.o.m. Ø1250 mm. JTA-1 har en konisk og stilren utforming (se bilde på forsiden) som er nøye utprøvd for å gi optimal effekt med hensyn til lang kastelengde, lavt trykkfall og minst mulig inntrengning av regn og snø.

JTA leveres i to forskjellige utførelser alt etter monteringsmåten. Med fotplate (F) med påsatt festering (se fig. 1) eller festering (R) for montasje direkte i spirokanal (se fig. 1).

JTA-kon og fotplate leveres adskilt. På bestilling kan det leveres deksel på Kon (D), eller lyddempet utførelse (L).

Fig. 1 JTA-1, Fotplate, best. kode F. Festering best. kode R.



## MATERIALE

JTA leveres som standard i galvanisert stålplate. På bestilling kan annet materiale leveres, f.eks. plastbelagt stålplate (med ønsket farge), aluminium, kobber og rustfritt stål.

## SPESIFIKASJON

JTA-1            A - B - C - D - E

- A: Dimensjon
- B: F: med fotplate
- C: R: festering
- D: D: med deksel
- E: L: lyddempet utførelse

Tabell 1    **MÅL OG VEKT**

Dim Type øD	H [mm]	F [mm]	JTA-1 [kg]	Vekt kg Fotpl. [kg]	Deksel [kg]
160	290	460	1,2	1,7	1,5
200	360	500	1,9	2,0	2,1
250	450	550	3,0	3,3	3,5
315	570	615	4,5	4,0	5,0
400	720	700	7,0	6,0	7,8
500	900	800	11,0	8,5	13,0
630	1135	930	16,5	15,0	19,0
800	1440	1100	35,0	20,0	40,0
1000	1800	1300	54,0	–	60,0
1250	1900	1550	70,0	–	78,0

## KASTELENGDER

For JTA-1 i størrelse Ø400 er kastelengden 15,5 m for 2500 m<sup>3</sup>/h ved slutthastighet 1 m/s. Forutsetningen er da at avkastluftens temperatur er lik uteluftens temperatur.

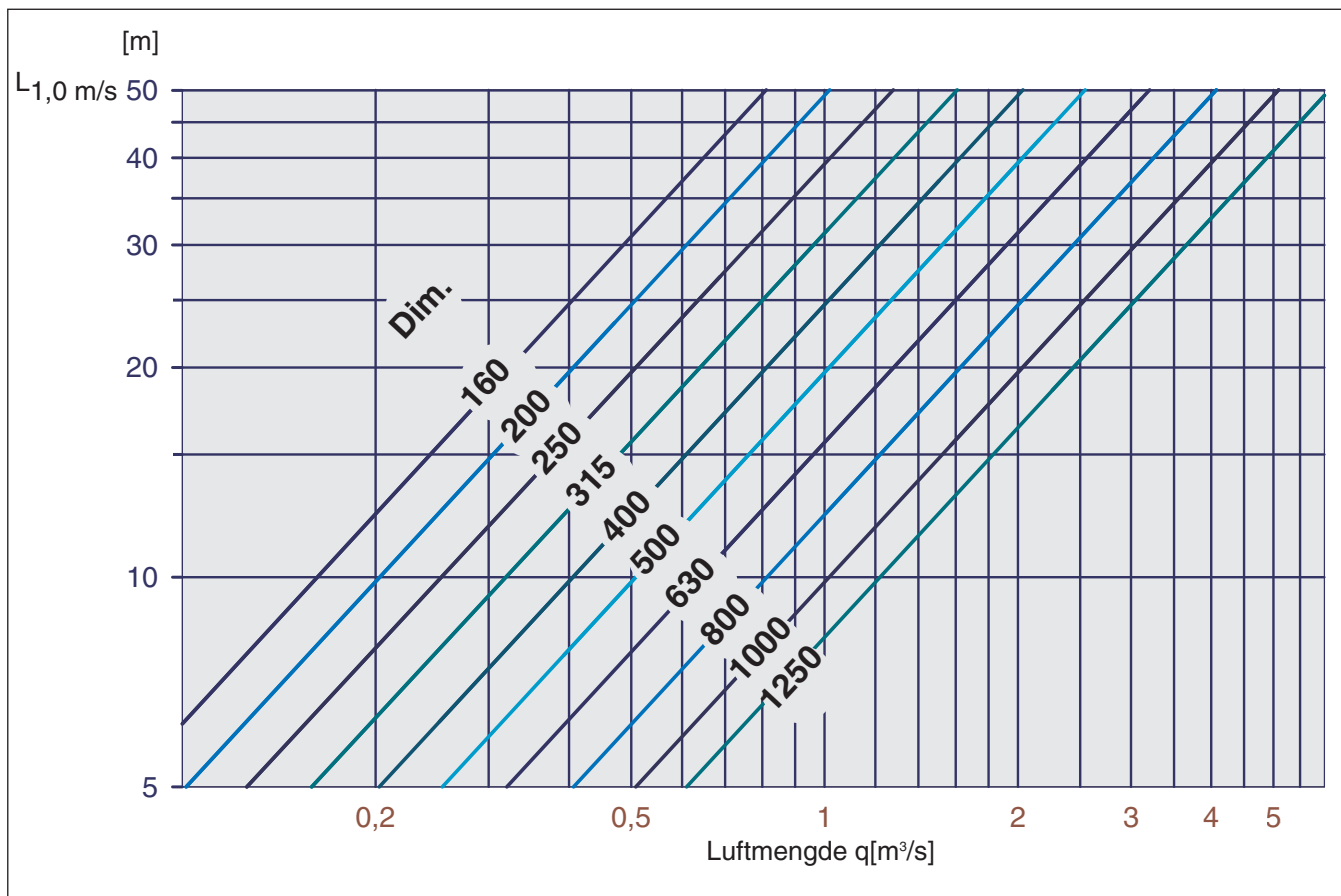


Diagram 1. Kastelengde JTA-1 ved slutthastighet 1 m/s.

### JTA-2

Kastelengde  $L_{JTA-2} = L_{JTA-1} \times 0,9$

# JTA-1/JTA-2 Trykkfall

## DIMENSJONERING JTA-1/JTA-2

Når det gjelder anbefalt min./max. luftmengde er den avmerket i diagrammet under.

## TRYKKFALLDIAGRAM JTA-1/JTA-2

$\Delta P_{\text{tot}}$  (Pa)

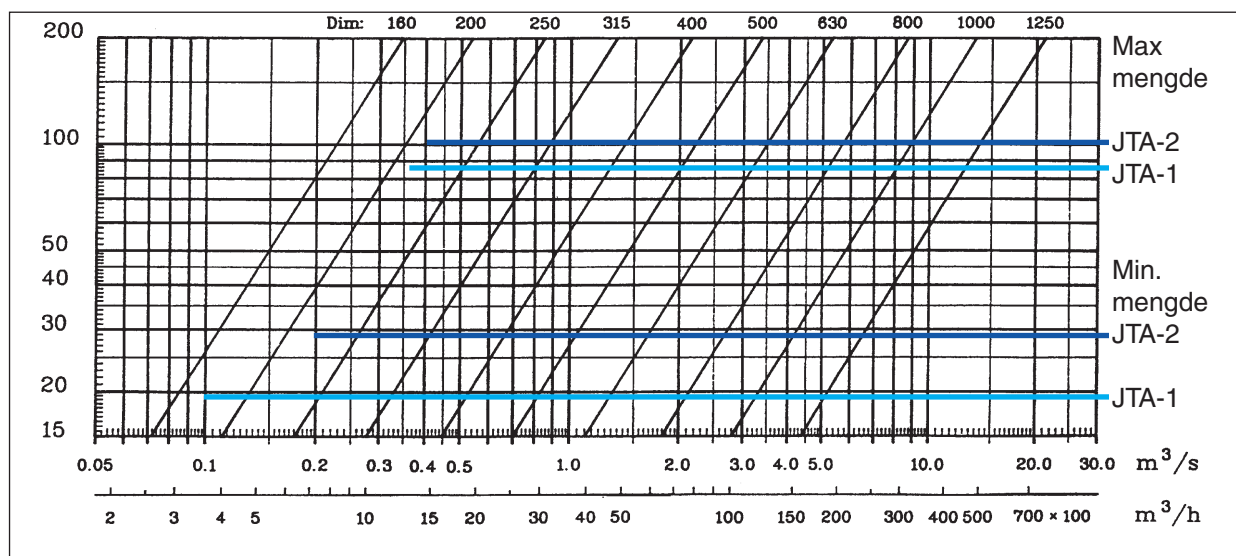


Diagram 2. Trykkfall JTA-1 / JTA-2. Trykkfallet for JTA-2 er 85% av trykkfallet for JTA-1.

## ANVENDELSE OG VIRKEMÅTE

JTA-2 er nedfellbar i taket som vist på fig. 2, og anvendes på bygg (tak) hvor synlige jethetter ikke er ønskelig. JTA-2 kjennetegnes ved lav egenprodusert støy og er optimal med hensyn til lang kastelengde. Spjeldkassetten har selvlukkende spjeld og drenering. Oppsamlet vann føres til sluk via vannlås med anslutning Ø32 mm (5/4").

## MONTASJE

Topplaten festes til takoppbygget, JTA-2 enheten monteres nedenfra og festes til topplata med selvborende skruer. (Fugemasse må benyttes mellom topplate og kon).

Dim. 200 t.o.m. 630 leveres hel, dim. 800, 1000 og 1250 leveres i to deler og sammenmonteres med vedlagte skyveskinner.

Det anmerkes at enheten må monteres med fall mot dreneringsuttak. Montasje på kaldt loft krever utvendig isolasjon.

Tabell 2 **MÅL OG VEKT**

Dim. øD	A [mm]	H1 [mm]	H2 [mm]	Vekt Komplett [kg]	Vekt Spjeldkasse [kg]
200	500	200	140	6	–
250	550	250	175	7	–
315	615	300	220	10	–
400	700	364	280	15	–
500	800	500	350	20	–
630	930	595	440	35	–
800	1100	690	480	53	20
1000	1300	830	585	66	28
1250	1550	1090	700	113	41

## KASTELENGDER

Se diagram 1 s. 3.

## SPESIFIKASJON

JTA-2                    A - B

A: Dimensjon

B: L: lyddempet utførelse

På bestilling kan annet materiale leveres, og toppplate kan lakeres i annen farge (standard sort).

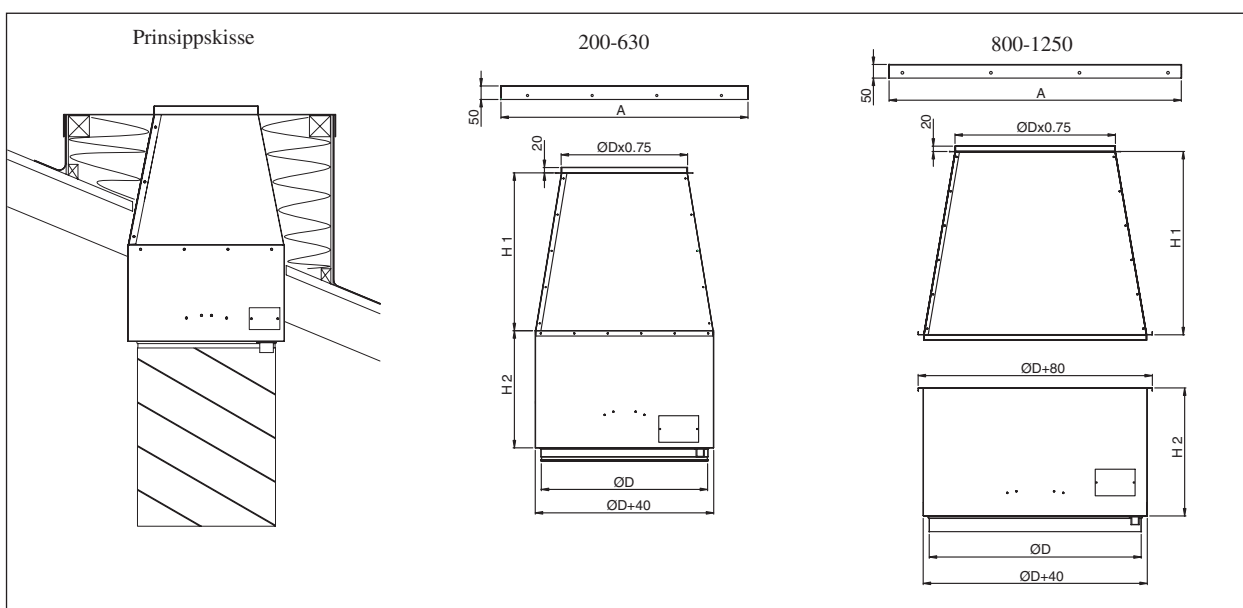


Fig. 2 JTA-2, mål og montasjetegning.



*– en partner å regne med*

Rett til endringer forbeholdes:

**JTA er utviklet og produseres av:**

**TROX<sup>®</sup> TECHNIK**

 **Auranor**

**FABRIKK/HOVEDKONTOR:**

Postboks 100, 2712 Brandbu.

Tlf. 61 31 35 00. Telefax 61 31 35 10.

[www.auranor.no](http://www.auranor.no)