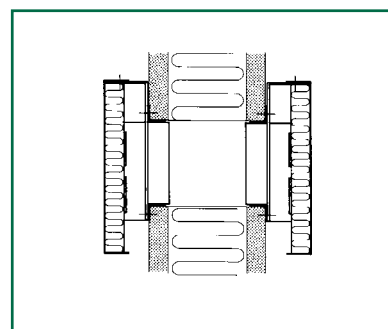
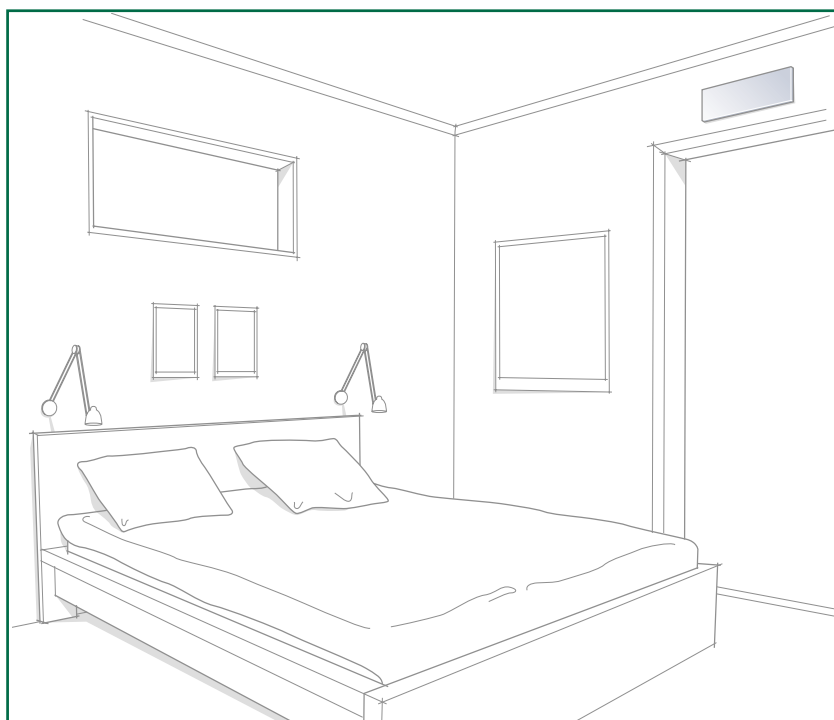


Överluftsdon BYSE, BYSO



Överluftsdon BYSE, BYSO är avsett att placeras i vägg, och kan användas i de flesta miljöer. Donet har stor ljuddämpning och är lätt att montera. De är tillverkade av varmförzinkad stålplåt, SS 1151. Synliga delar är pulverlackerade vilket ger hög ytfinish och god slag- och reptålighet.

Snabbval

Överluftsdon BYSE, BYSO

Donstorlek	Flöde vid 10 Pa		Flöde vid 15 Pa	
	l/s	m ³ /h	l/s	m ³ /h
BYSO-100	16	58	20	72
BYSO-160	32	115	40	144
BYSE-300	21	76	25	90
BYSE-500	32	115	38	137
BYSE-700	44	158	55	198
BYSE-850	56	202	70	252

Produktfakta

Överluftsdon BYSE, BYSO

Stor ljuddämpning
Lätt att montera

VVS AMA-kod

QMD.1 Överluftsdon för väggmontage.

Produktkod exempel:

Överluftsdon BYSE-500

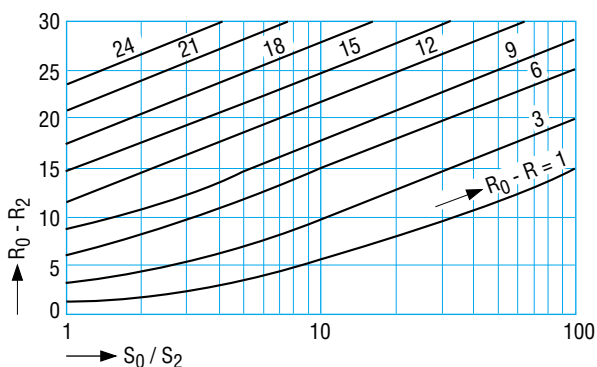
Ljuddata

Ljuddämpning, överluftsdon

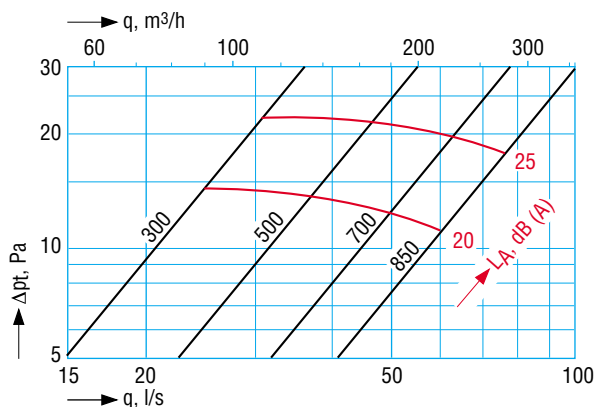
Om ett överluftsdon är tillräckligt bra ljuddämpande eller ej avgörs genom att man räknar ut reduktionstalet för vägg inklusive överluftsdon. Observera att även dörren, som brukar vara den svagaste länken, skall räknas med.

Ett snabbvalsalternativ är att välja ett överluftsdon med ett R_w -värde som är 5 dB högre än dörrens R_w -värden.

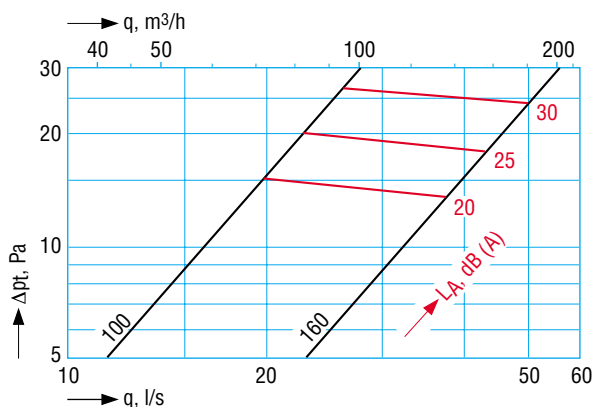
Väggens resulterande reduktionstal



Överluft via överluftsdon BYSE



Överluft via överluftsdon BYSO



Ljudeffektsnivå BYSE

Storlek	Korrektion av ljudnivå i dB vid						
	63	125	250	500	1000	2000	4000 8000 Hz
Samtliga	8	7	4	2	0	-12	-19 -19

Reduktionstal BYSE

Storlek	Reduktionstal R_2 i dB vid						R_w
	125	250	500	1000	2000	4000 Hz	
300	31	38	46	46	53	55	46
500	30	35	43	43	55	55	43
700	30	34	42	41	56	55	42
850	29	32	39	40	57	55	40

Värdena gäller för don monterat i gipsvägg med referensytan = 2 m². Då det monteras i betongvägg sjunker reduktionstalet (R_w -10 dB)

Ljudeffektsnivå BYSO

Storlek	Korrektion av ljudnivå i dB vid						
	63	125	250	500	1000	2000	4000 8000 Hz
100	8	2	0	3	1	-11	-19 -21
160	13	7	5	5	-3	-13	-19 -22

Reduktionstal BYSO

Storlek	Reduktionstal R_2 i dB vid						R_w
	125	250	500	1000	2000	4000 Hz	
100	38	37	36	42	58	58	40
160	35	34	34	41	60	60	38

Värdena gäller för don monterat i gipsvägg med referensytan = 2 m². Då det monteras i betongvägg sjunker reduktionstalet (R_w -10 dB)

Dimensionering, mått och vikt

Dimensioneringsexempel

Ett överluftsdon, placerat i en vägg med ytan 15 m², skall dimensioneras. Väggens reduktionstal lämnas av väggfabrikanten, men framgår i detta exempel av följande tabell:

Reduktionstal R ₀ i dB för aktuell vägg vid						
125	250	500	1000	2000	4000 Hz	R _w
37	44	53	56	58	58	55

Givna data: Luftflöde 30 l/s
Totaltrycksfall 10 Pa

Beräkning

- I diagram på sida 2 väljs BYSE-500, ljudnivå < 20 dB(A), samt totaltrycksfall 9 Pa.
- Resulterande reduktionstal R erhålls på följande sätt:
 - Väggens reduktionstal R₀ läses ur tabell.
 - Överluftsdonets reduktionstal R₂ läses ur tabell.
 - Beräkna R₀ - R₂.
 - Vägens yta S₀ = 15 m² och överluftsdonets referensyta S₂ = 2 m², vilket ger ett ytförhållande på 7,5 (S₀/S₂). Med hjälp av värdet på R₀-R₂ läses värdet på R₀ - R ur diagram sidan 2.
 - Subtrahera värdet R₀-R från R₀.

Beräkningen kan ställas upp enligt följande:

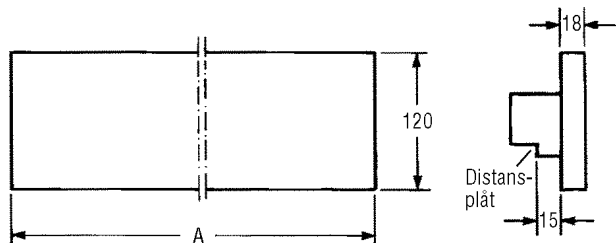
Steg	Reduktionstal i dB vid						R _w
	125	250	500	1000	2000	4000 Hz	
a. R ₀	37	44	53	56	58	58	55
b. R ₂	-30	-35	-43	-43	-55	-55	
c. R ₀ -R ₂	7	9	10	13	3	3	
d. R ₀ -R	2	3	4	6	1	1	
e. R	35	41	49	50	57	57	51 ¹⁾

¹⁾ Beräknat enligt standardiserad beräkningsgång.

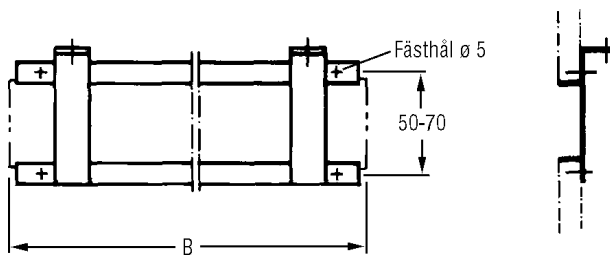
Vid placering av två likadana överluftsdon i samma vägg måste R₂ minskas med 3 dB innan R beräknas.

Mått- och viktuppgifter BYSE

Täckplatta



Fästplåt

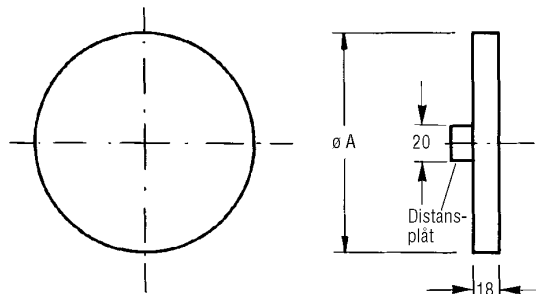


Storlek	A	B	Håltagning ¹⁾	Vikt, kg
300	360	300	300 x 50	1,2
500	560	500	500 x 50	1,7
700	760	700	700 x 50	2,3
850	910	850	850 x 50	2,7

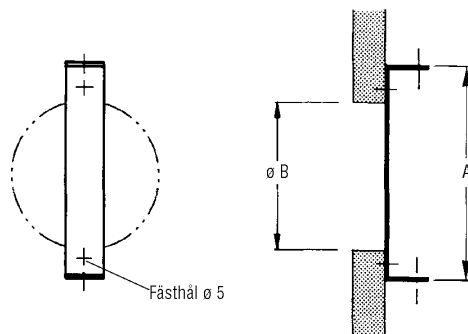
¹⁾ Tolerans + 5/- 0 mm

Mått- och viktuppgifter BYSO

Täckplatta



Fästplåt

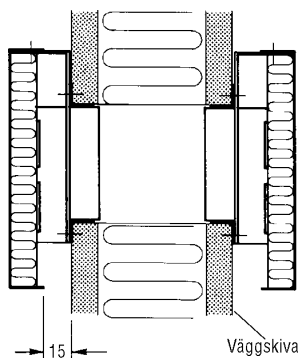
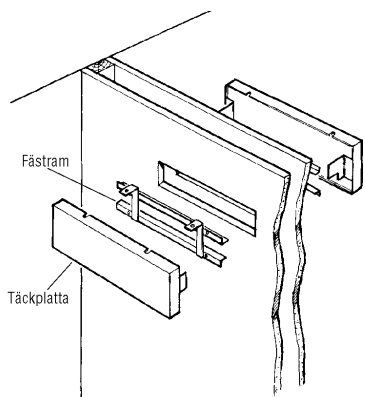


Storlek	A	Håltagning ¹⁾	Vikt, kg
100	250	100	0,9
160	350	160	1,5

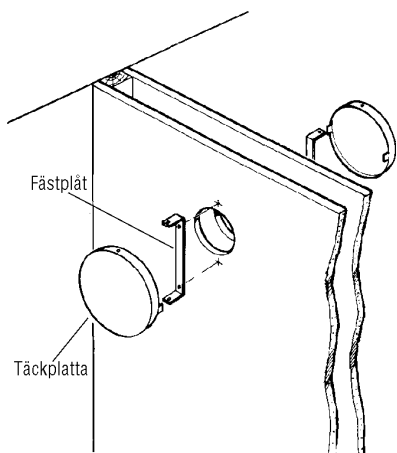
¹⁾ Tolerans + 5/- 0 mm

Installation, utförande, material, produktkod

Installation BYSE Överluftsdon i regelvägg



Installation BYSO Överluftsdon i regelvägg



Utförande

Överluftsdonen BYSE, BYSO är avsedda att placeras i vägg, och kan användas i de flesta miljöer.

Donets frontplattor är invändigt klädda med ljud-dämpande material, typ dacron.

Material och ytbehandling

Donen är tillverkade av varmförzinkad stålplåt, SS 1151. Synliga delar är pulverlackerade vilket ger hög ytfinish och god slag- och reptålighet.

Standardfärg vit RAL-9010, glans 30, vilket motsvarar NCS S 0502-Y.

Anvisningar

Anvisningar för installation, injustering och skötsel finns utförligt beskrivna i vår tekniska instruktion SESVP 3755 som bipackas varje produkt. Instruktionen finns även tillgänglig på Internet www.flaktwoods.se.

Tekniska data och dimensionering

För fullständig dimensionering hänvisar vi till produktvalsprogrammet WinDon.

Detta program finns på Internet www.flaktwoods.se.

Beskrivningstext BYSE

Överluftsdon BYSE av Fläkt Woods fabrikat.

Produktkod

Överluftsdon BYSE-aaa

Storlek, nominell bredd i mm _____
300, 500, 700, 850

I en BYSE ingår två täckplattor och två fästramar.

Beskrivningstext BYSO

Överluftsdon BYSO av Fläkt Woods fabrikat.

Produktkod

Överluftsdon BYSO-aaa

Storlek, nominell bredd i mm _____
100, 160

I en BYSO ingår två täckplattor och två fästramar.